

Scheda tecnica

Manicotto riduzione per sistema FangFix

Codice articolo: 5408101



Riduce il foro delle basi del sistema FangFix da Ø 20 mm a Ø 16 mm. Adatto per l'installazione delle aste isolanti GFK di Ø 16 mm.



PA Poliammide

Dati anagrafici

Codice articolo	5408101
Tipo	101 RH-16
Sigla 1	Manicotto riduzione
Sigla 2	per sistema FangFix
Produttore	OBO
Dimensione	16mm
Colore	nero
Materiale	Poliammide
Unità VK più piccola	25
Unità	Pezzo
Peso	0,187 kg
Unità di peso	kg/100 pz.
Impronta CO2 (GWP) dalla culla al cancello	0,0125 kg CO2e / 1 Pezzo

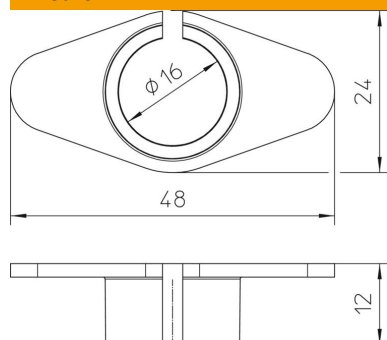
Scheda tecnica

Manicotto riduzione per sistema FangFix

Codice articolo: 5408101



Misure



Lunghezza	48 mm
Larghezza	24 mm
Altezza	12 mm
Dimensione B	24 mm
Dimensione H	12 mm
Dimensione L	48 mm

Dati tecnici

Accoppiamento	16 mm
---------------	-------