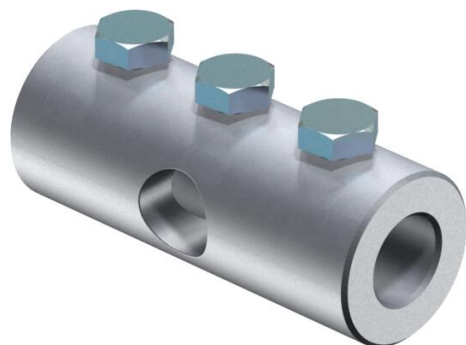


# Scheda tecnica

## Connettore incrociato

Codice articolo: 5408296



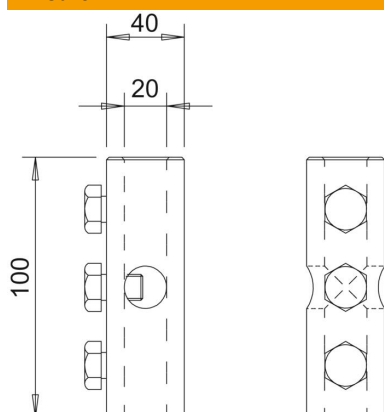
- Connettore a croce per il montaggio di aste isolanti
- Viti M10 incluse

**Alu** Alluminio

### Dati anagrafici

Codice articolo	5408296
Tipo	101 IK
Sigla 1	Connettore incrociato
Produttore	OBO
Dimensione	20mm
Materiale	Alluminio
Unità VK più piccola	10
Unità	Pezzo
Peso	20 kg
Unità di peso	kg/100 pz.
Impronta CO2 (GWP) dalla culla al cancello	3,5482 kg CO2e / 1 Pezzo

### Misure



Lunghezza	100 mm
Dimensione d min.	40 mm
Dimensione d Ø	20 mm
Dimensione L	100 mm

# Scheda tecnica

Connettore incrociato

Codice articolo: 5408296



## Dati tecnici

Collegamento

Conduttore tondo