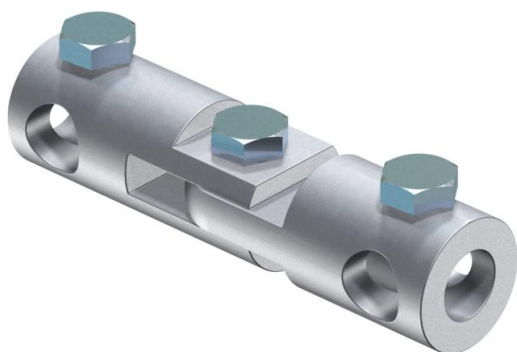


101/IW-M10: Wandanschluss • Mit Innengewinde M8 • Zur Montage von Isolationsstangen an Konstruktionen oder Wänden • Mit Schrauben M10 x 12



Alu Aluminium

Stammdaten

Artikelnummer	5408630
Typ	101 IGL-16
Bezeichnung 1	Gelenkverbinder
Bezeichnung 2	für 16mm GFK-Stangen
Hersteller	OBO
Dimension	16mm
Werkstoff	Aluminium
Kleinste VK-Einheit	10
Mengeneinheit	Stück
Gewicht	32 kg
Gewichtseinheit	kg/100 St.

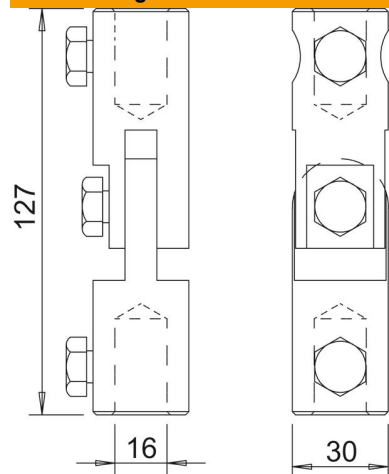
Technisches Datenblatt

Gelenkverbinder

Artikelnummer: 5408630



Abmessungen



Länge	127 mm
Maß D min.	30 mm
Maß d Ø	16 mm
Maß L	127 mm

Technische Daten

Anschluss	Rundleiter
-----------	------------