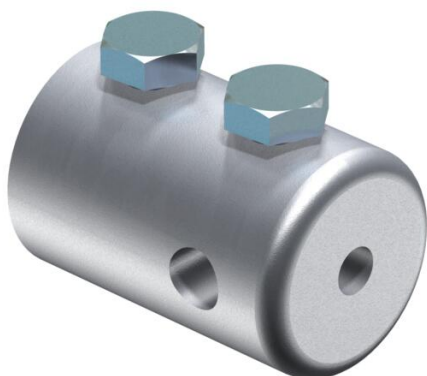


Scheda tecnica

Elemento terminale

Codice articolo: 5408393



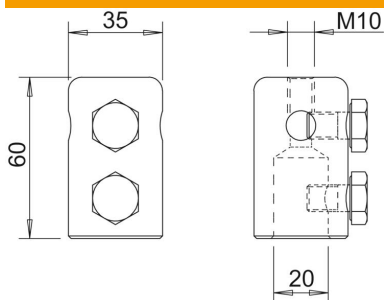
- Elemento terminale per il fissaggio di cavi toni Rd 8-10 o punte di captazione 101 ISP
- Con filettatura interna M10, per esempio per il montaggio di un morsetto rapido Vario per una guida cavi fissa su punti di incrocio
- Incl. viti M10

Alu Alluminio

Dati anagrafici

Codice articolo	5408393
Tipo	101 IES
Sigla 1	Elemento terminale
Produttore	OBO
Dimensione	20mm
Materiale	Alluminio
Unità VK più piccola	10
Unità	Pezzo
Peso	20 kg
Unità di peso	kg/100 pz.
Impronta CO2 (GWP) dalla culla al cancello	2,505 kg CO2e / 1 Pezzo

Misure



Lunghezza	60 mm
Dimensione d min.	35 mm
Dimensione d Ø	20 mm
Dimensione L	60 mm

Scheda tecnica

Elemento terminale

Codice articolo: 5408393



Dati tecnici

Collegamento

Conduttore tondo