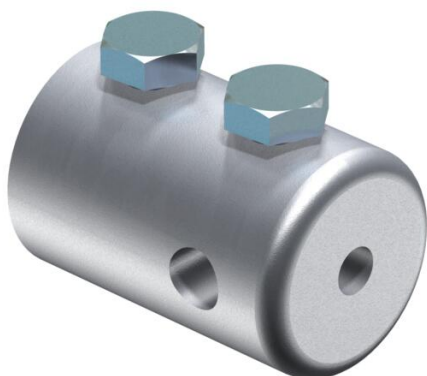


# Scheda tecnica

## Elemento terminale

Codice articolo: 5408395



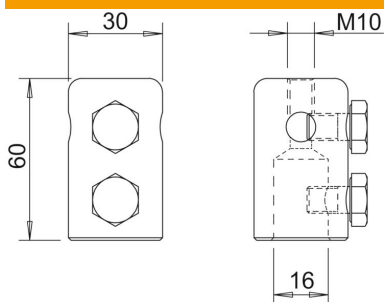
- Elemento terminale per il fissaggio di cavi toni Rd 8-10 o punte di captazione 101 ISP
- Con filettatura interna M10, per esempio per il montaggio di un morsetto rapido Vario per una guida cavi fissa su punti di incrocio
- Incl. viti M10

**Alu** Alluminio

### Dati anagrafici

Codice articolo	5408395
Tipo	101 IES-16
Sigla 1	Elemento terminale
Sigla 2	per aste GFK da 16 mm
Produttore	OBO
Dimensione	16mm
Materiale	Alluminio
Unità VK più piccola	10
Unità	Pezzo
Peso	10 kg
Unità di peso	kg/100 pz.
Impronta CO2 (GWP) dalla culla al cancello	1,7255 kg CO2e / 1 Pezzo

### Misure



Lunghezza	60 mm
Dimensione d min.	30 mm
Dimensione d Ø	16 mm
Dimensione L	60 mm

# Scheda tecnica

Elemento terminale

Codice articolo: 5408395



## Dati tecnici

Collegamento

Conduttore tondo