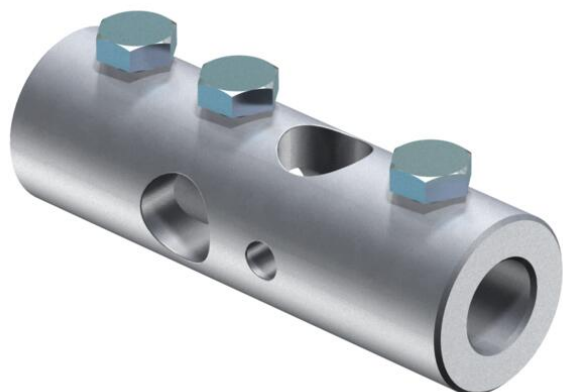


# Scheda tecnica

## Connettore DK

Codice articolo: 5408245



- Connettore a doppia croce per il montaggio di aste isolanti
- Viti M10 incluse

**Alu** Alluminio

### Dati anagrafici

Codice articolo	5408245
Tipo	101 IDK
Sigla 1	Connettore DK
Produttore	OBO
Dimensione	20mm
Materiale	Alluminio
Unità VK più piccola	10
Unità	Pezzo
Peso	35,3 kg
Unità di peso	kg/100 pz.
Impronta CO2 (GWP) dalla culla al cancello	3,2392 kg CO2e / 1 Pezzo

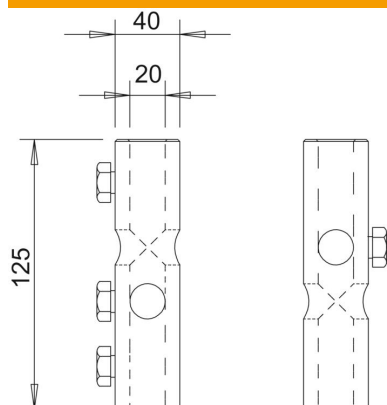
# Scheda tecnica

## Connettore DK

Codice articolo: 5408245



### Misure



Lunghezza	125 mm
Dimensione d min.	40 mm
Dimensione d Ø	20 mm
Dimensione L	125 mm

### Dati tecnici

Collegamento	Conduttore tondo
--------------	------------------