

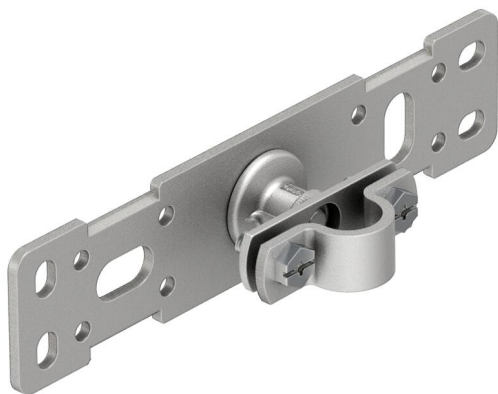
Scheda tecnica

Iso-Combi piastra di fissaggio

Codice articolo: 5408984



- Per il montaggio delle aste isolanti su costruzioni o pareti
- Piastra in acciaio inossidabile VA
- Supporto e piastra per aste di 16 e 20 mm e Rd 8-10 mm



Dati anagrafici

Codice articolo	5408984
Tipo	101 BP-16
Sigla 1	Iso-Combi
Sigla 2	piastra di fissaggio
Produttore	OBO
Dimensione	175x40x42
Unità VK più piccola	1
Unità	Pezzo
Peso	21,2 kg
Unità di peso	kg/100 pz.
Impronta CO2 (GWP) dalla culla al cancello	1,4345 kg CO2e / 1 Pezzo

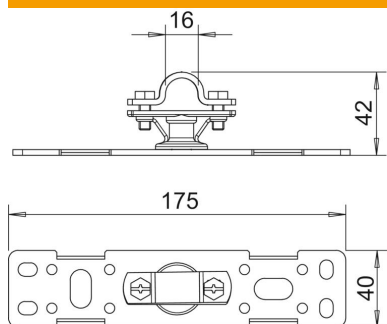
Scheda tecnica

Iso-Combi piastra di fissaggio

Codice articolo: 5408984



Misure



Lunghezza	175 mm
Dimensione B	40 mm
Dimensione d min.	16 mm
Dimensione	42 mm
H	
Dimensione L	175 mm

Dati tecnici

Collegamento	Conduttore tondo
--------------	------------------