

Scheda tecnica

Limitatore di sovratensione ÜSM-10-230I2P-0

Codice articolo: 5092424



Limitatore di sovratensione ÜSM-A tipo 2+3 secondo DIN EN 61643-11 per reti 230/400V.

Adatto per la protezione di dispositivi elettronici come driver LED

- Indicazione ottica di funzionamento e possibilità di escludere il circuito protetto in caso di guasto dell'SPD
- Dimensioni ridotte per l'installazione in scatola di derivazione
- Circuito di protezione con una capacità di scarica massima di 10kA
- Riduzione della sovratensione sotto i 1300V (livello di protezione)
- Per apparecchi a doppio isolamento (PC II) senza collegamento PE

Applicazione: nella scatola di giunzione dei cavi, centralini e canalina di distribuzione cavi
Per la protezione da sovratensioni di apparecchi elettronici come per esempio luci a LED



Dati anagrafici

Codice articolo	5092424
Tipo	ÜSM-10-230I2P-0
Sigla 1	Modulo protezione sovratensioni
Sigla 2	per luci LED con 2 fasi
Produttore	OBO
Dimensione	230V
Unità VK più piccola	1
Unità	Pezzo
Peso	4,1 kg
Unità di peso	kg/100 pz.
Impronta CO2 (GWP) dalla culla al cancello	0,0039 kg CO2e / 1 Pezzo

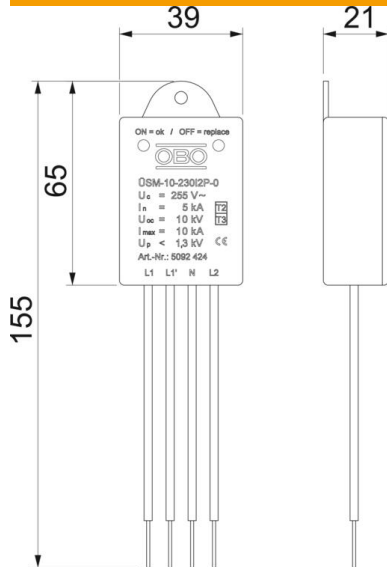
Scheda tecnica

Limitatore di sovratensione ÜSM-10-230I2P-0

Codice articolo: 5092424

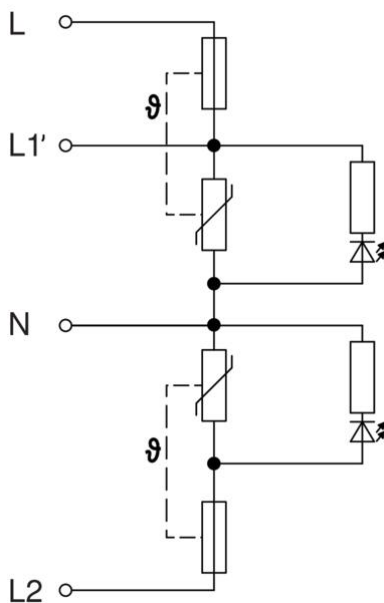


Misure



Lunghezza	155 mm
Larghezza	40 mm
Altezza	21 mm

Dati tecnici



Lunghezza cavo di collegamento	0,09 m
Tempo di reazione	<25 ns
Versione	2 poli senza PE per SK II
Versione dei poli	1+N/PE
Temperatura d'esercizio max	80 °C
Temperatura d'esercizio min.	-40 °C
Tensione continua massima (L-N)	255 V
Tensione continua massima (N-PE)	255 V
Tensione massima continuativa AC	255 V
LPZ	1→2
Protezione massima da sovracorrente in rete	16
Massima potenza fusibile	16 A
Corrente nominale di scarica massima (8/20 µs)	10 kA
Corrente nominale di scarica massima (8/20 µs) [L-N]	10 kA
Corrente nominale di scarica massima (8/20 µs) [N-PE]	10 kA
Modalità di montaggio	altro
Corrente nominale di dispersione (8/20 µs)	5 kA
Corrente nominale di dispersione (8/20 µs) [L-N]	5 kA
Corrente nominale di dispersione (8/20 µs) [N-PE]	5 kA
Tensione nominale AC (50 / 60 Hz)	230 V

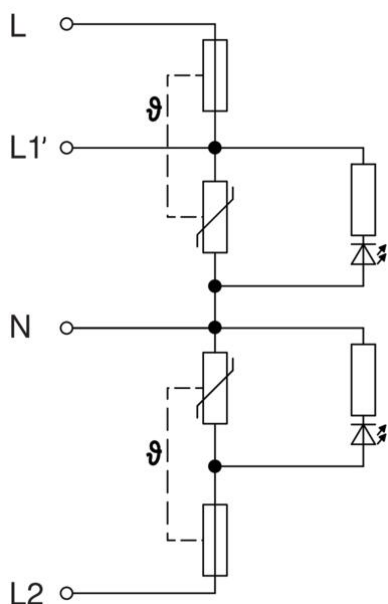
Scheda tecnica

Limitatore di sovratensione ÜSM-10-230I2P-0

Codice articolo: 5092424



Dati tecnici



OBO_Corrente di carico nominale (morsetto di ingresso/uscita)	16 A
Classe di prova tipo 2	sì
Classe di prova tipo 3	sì
Grado di protezione	IP20
Livello di protezione	1,3 kV
Livello di protezione [L-N]	≤1300
Segnalazione sull'apparecchio	Ottico
Classe di prova secondo la norma EN 61643-11	Tipo 2+3
SPD secondo IEC 61643-1	classe II+III
Range di temperatura di esercizio max	80 °C
Range di temperatura di esercizio min.	-40 °C